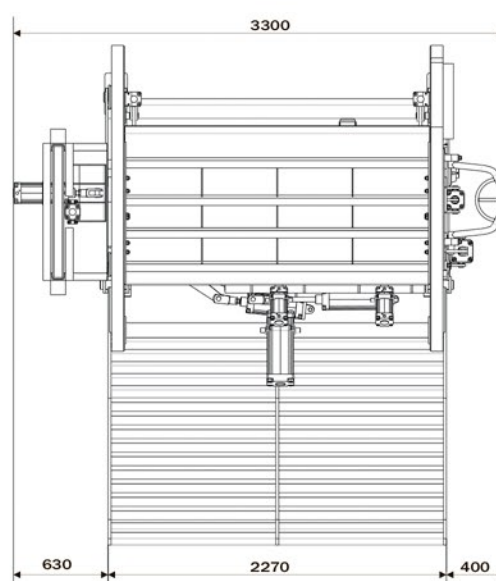
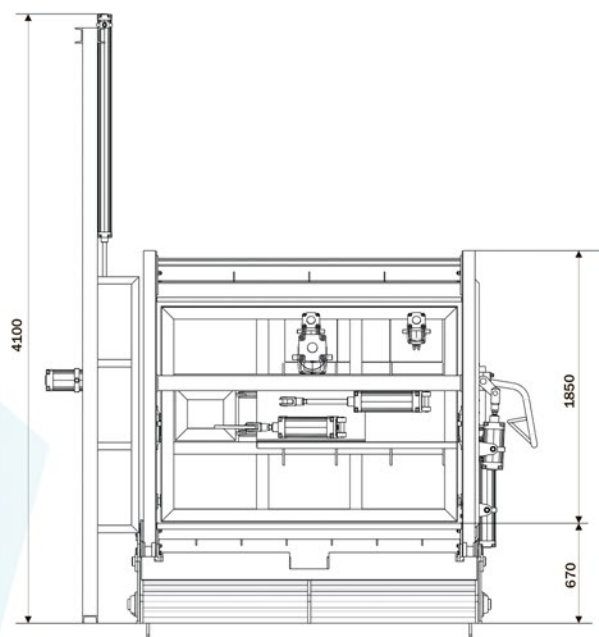
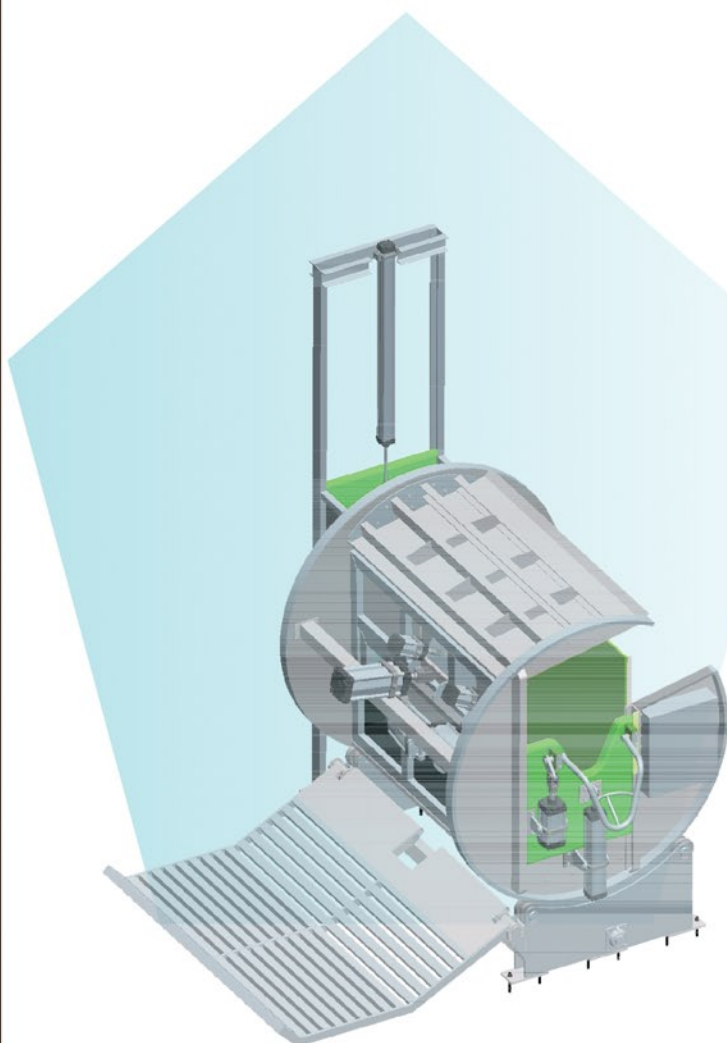


Boks za omaljanje goveda halal

Št. Ar.: 2.10

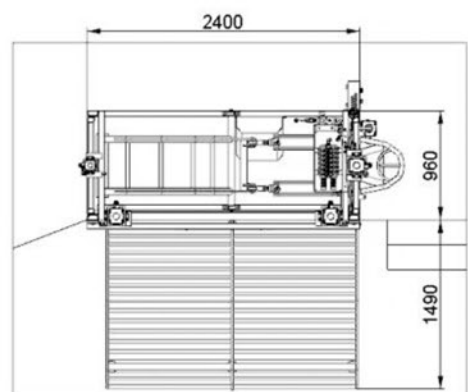
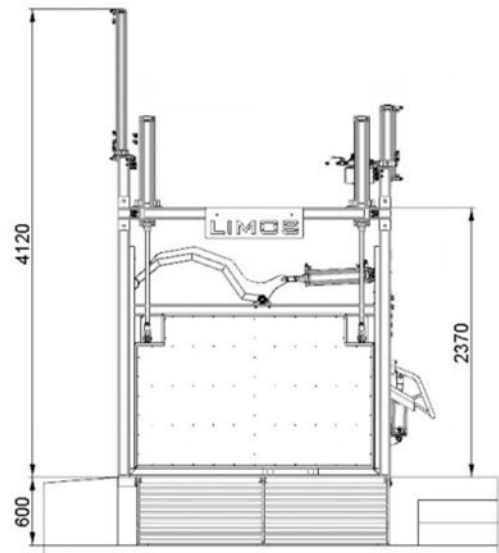
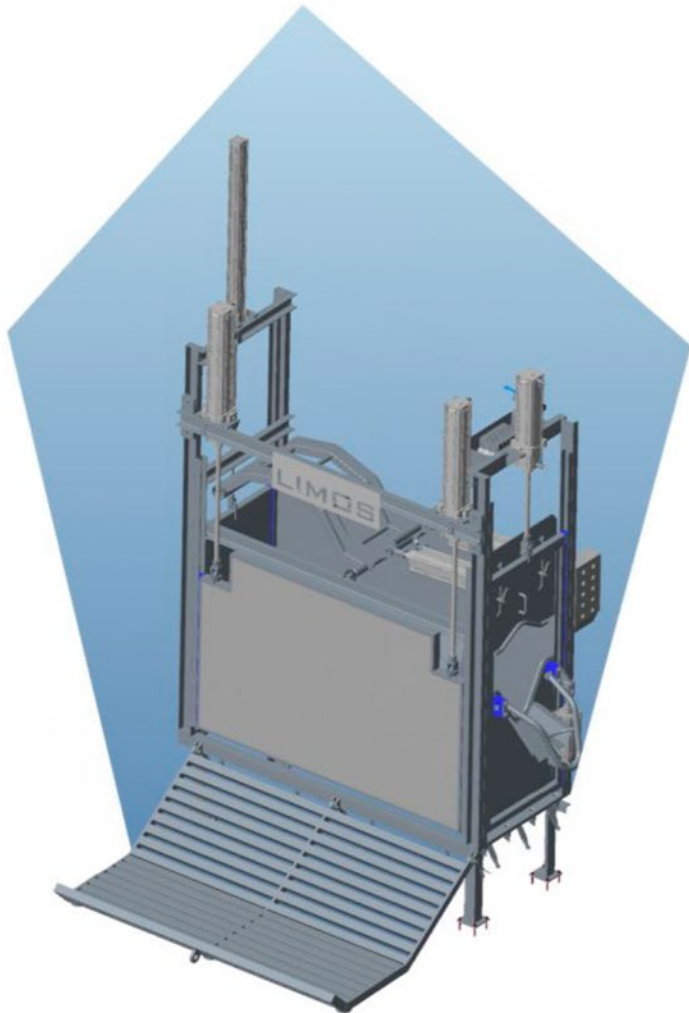


Tehnični podatki

Delovni tlak	6	bar
Poraba zraka	312	l/kom
Kapaciteta	30	kom/h
Teža	3200	kg
Električni priključek	380 V -	4kW

Boks za omamljanje goveda

Št. Ar.: 2.12



Tehnični podatki

Delovni tlak	6	bar
Poraba zraka	590	l/kom
Kapaciteta	25	kom/h
Teža	1800	kg

NO.	Описание
1	<p>Двойной ритуальный бокс убоя К РС.</p> <ul style="list-style-type: none">- Фиксация животного с помощью гидравлических цилиндров и поворот на спину.- Боец перерезает животному сосуды (яремную вену, сонную артерию, кровеносный сосуд и трахею).- Бокс управляется автоматически электрогидравликой.- электрическое подключение: 400В,- Давление сжатого воздуха 7 бар- гидравлический блок 150 бар- Производительность – не менее 60 гол/час- Насос для перекачки крови- Конвейер для перемещения туш 3х4м

